

Манометри

Мод. M015..., M043..., M053..., M063..., MX3..., MD1...

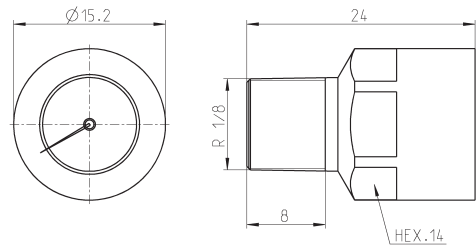
Нові моделі


Для того щоб вибрати відповідний манометр, діапазон вимірювань слід вибрати з урахуванням типу застосування відповідно до наступних критеріїв:

1. Постійний тиск або повільне коливання тиску має бути в межах 75% від максимального значення шкали.
2. Змінний тиск або швидкі коливання тиску повинні бути в межах 65% від максимального значення шкали.
3. Пікове значення тиску ніколи не повинно перевищувати максимальне значення шкали.

- » Радіальне приєднання
- » Осьове приєднання
- » Панельний монтаж
- » Можливість встановити діапазон оптимального робочого тиску за допомогою червоно-зеленого сектора

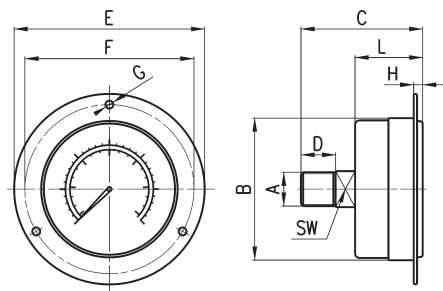
Мініатюрний індикатор тиску



Мод.	Діапазон вимірювання тиску
M015-P08	0 ÷ 8 бар

Манометри панельного монтажу

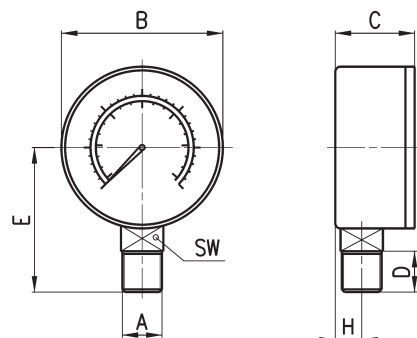
Клас точності CL1,6



РОЗМІРИ											
Мод.	A	B	C	D	E	F	G	H	L	SW	Діапазон вимірювання тиску
M043-F04	R1/8	∅ 40.5	43	10	61	51	∅ 3.5	4	27	12	0-4 бар
M043-F06	R1/8	∅ 40.5	43	10	61	51	∅ 3.5	4	27	12	0-6 бар
M043-F10	R1/8	∅ 40.5	43	10	61	51	∅ 3.5	4	27	20	0-10 бар
M043-F12	R1/8	∅ 40.5	43	10	61	51	∅ 3.5	4	27	20	0-12 бар
M063-F12	R1/4	∅ 63	54	12	85	75	∅ 3.5	4.5	30.5	14	0-12 бар

Манометри з радіальним приєднанням

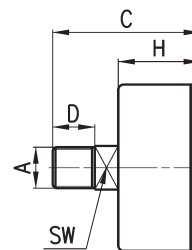
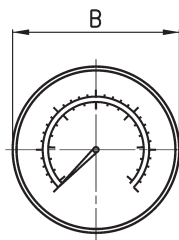
Клас точності CL1,6



РОЗМІРИ									
Мод.	A	B	C	D	E	H	SW	Діапазон вимірювання тиску	
M043-R06	R1/8	∅ 38.8	24.2	10	35.2	9	12	0-6 бар	
M043-R12	R1/8	∅ 38.8	24.2	10	35.2	9	12	0-12 бар	
M053-R12	R1/8	∅ 48.8	27.5	10	43	10	14	0-12 бар	
M063-R12	R1/4	∅ 63	28.8	12	50	10	14	0-12 бар	

Манометри з осьовим приєднанням

Клас точності CL1,6



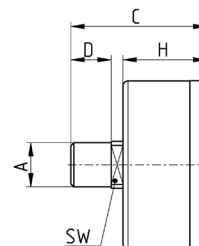
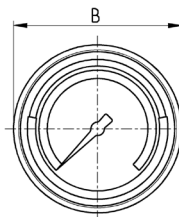
РОЗМІРИ							
Мод.	A	B	C	D	H	SW	Діапазон вимірювання тиску
M043-P02,5	R1/8	∅ 38,8	41	10	25	14	0 ÷ 2,5 бар
M043-P04	R1/8	∅ 38,8	41	10	25	14	0 ÷ 4 бар
M043-P06	R1/8	∅ 38,8	41	10	25	14	0 ÷ 6 бар
M043-P10	R1/8	∅ 38,8	41	10	25	14	0 ÷ 10 бар
M043-P12	R1/8	∅ 38,8	41	10	25	14	0 ÷ 12 бар
M053-P04	R1/8	∅ 50	41,5	10	25	14	0 ÷ 4 бар
M053-P06	R1/8	∅ 50	41,5	10	25	14	0 ÷ 6 бар
M053-P10	R1/8	∅ 50	41,5	10	25	14	0 ÷ 10 бар
M053-P12	R1/8	∅ 50	41,5	10	25	14	0 ÷ 12 бар
M063-P04	R1/4	∅ 63	40,5	12	25	14	0 ÷ 4 бар
M063-P06	R1/4	∅ 63	40,5	12	25	14	0 ÷ 6 бар
M063-P12	R1/4	∅ 63	40,5	12	25	14	0 ÷ 12 бар

Манометри з осьовим приєднанням і сектором червоно-зеленого кольору з можливістю його налаштування

Клас точності CL1,6



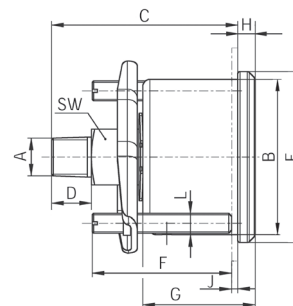
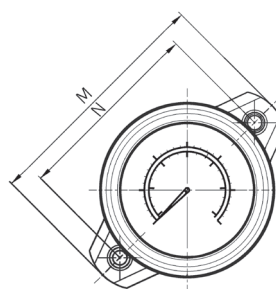
Налаштування оптимального робочого діапазону досягається шляхом підняття захисного скла, обертання червоного сектора, закріплення скла.



РОЗМІРИ							
Мод.	A	B	C	D	H	SW	Діапазон вимірювання тиску
M043-P02,5-GR	R1/8	∅ 38,8	41	10	25	14	0 ÷ 2,5 бар
M043-P04-GR	R1/8	∅ 38,8	41	10	25	14	0 ÷ 4 бар
M043-P12-GR	R1/8	∅ 38,8	41	10	25	14	0 ÷ 12 бар

Манометри панельні з монтажною скобою

Клас точності CL2,5



РОЗМІРИ															
Мод.	A	B	C	D	E	F	G	H	L	M	N	K*	SW	J	Діапазон вимірювання тиску від 0 бар (для вакууметрів до 0 бар)
M043-U04	R1/8	∅39	46,5	10	∅43	35	28	4,5	M5	59	47	40	14	23 max	0 ÷ 4 бар
M043-U06	R1/8	∅39	46,5	10	∅43	35	28	4,5	M5	59	47	40	14	23 max	0 ÷ 6 бар
M043-U12	R1/8	∅39	46,5	10	∅43	35	28	4,5	M5	59	47	40	14	23 max	0 ÷ 12 бар
M043-U16	R1/8	∅39	46,5	10	∅43	35	28	4,5	M5	59	47	40	14	23 max	0 ÷ 16 бар
M063-U01	R1/4	∅62	54	13	∅67	35	32	5,6	M5	91	78	63,5	14	25 max	0 ÷ 1 бар
M063-U01V	R1/4	∅62	54	13	∅67	35	32	5,6	M5	91	78	63,5	14	25 max	-1 ÷ 0 бар
M063-U02,5	R1/4	∅62	54	13	∅67	35	32	5,6	M5	91	78	63,5	14	25 max	0 ÷ 2,5 бар
M063-U04	R1/4	∅62	54	13	∅67	35	32	5,6	M5	91	78	63,5	14	25 max	0 ÷ 4 бар
M063-U06	R1/4	∅62	54	13	∅67	35	32	5,6	M5	91	78	63,5	14	25 max	0 ÷ 6 бар
M063-U10	R1/4	∅62	54	13	∅67	35	32	5,6	M5	91	78	63,5	14	25 max	0 ÷ 10 бар
M063-U12	R1/4	∅62	54	13	∅67	35	32	5,6	M5	91	78	63,5	14	25 max	0 ÷ 12 бар
M063-U16	R1/4	∅62	54	13	∅67	35	32	5,6	M5	91	78	63,5	14	25 max	0 ÷ 16 бар
M063-U25	R1/4	∅62	54	13	∅67	35	32	5,6	M5	91	78	63,5	14	25 max	0 ÷ 25 бар
M063-U40	R1/4	∅62	54	13	∅67	35	32	5,6	M5	91	78	63,5	14	25 max	0 ÷ 40 бар

K* = рекомендований діаметр отвору в панелі для монтажу манометра
 ** = інші діапазони за спеціальним запитом

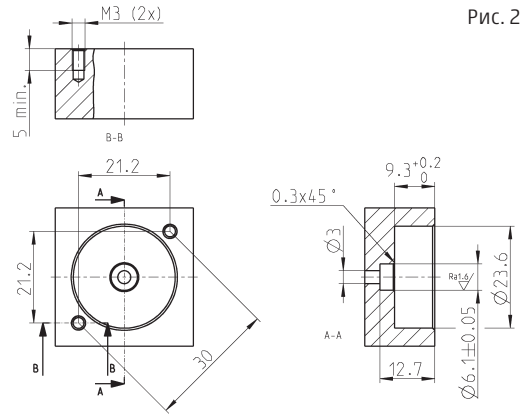
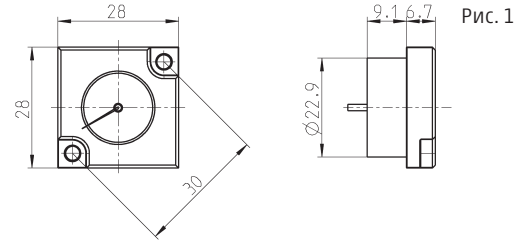
Вбудовані манометри для Серії МХ

Клас точності CL4,0

У комплекті:
1х Манометр
1х Ущільнення
2х Гвинт



Рис. 1 = Манометр
Рис. 2 = Посадкове місце під манометр



Мод.	Діапазон вимірювання тиску
МХ3-R34/W-P	0 ÷ 4 бар
МХ3-R31/W-P	0 ÷ 6 бар
МХ3-R32/W-P	0 ÷ 10 бар
МХ3-R30/W-P	0 ÷ 12 бар

Вбудовані манометри для Серій MD і MC

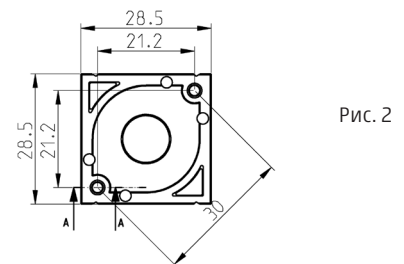
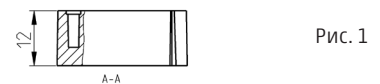
НОВИНКА

Клас точності CL4,0

У комплекті:
1х Манометр
2х Ущільнення
2х Саморіз (від 0,3 до 0,4 Нм)
1х Плита з полімеру
1х Кріпильний фітінг G1/8 (від 0.5 до 1.5 Нм під
3 мм шестигранний ключ)



Рис. 1 = Збірка компонентів
Рис. 2 = Розміри плити



Мод.	Діапазон вимірювання тиску
MD1-R34/W-P	0 ÷ 4 бар
MD1-R31/W-P	0 ÷ 6 бар
MD1-R32/W-P	0 ÷ 10 бар
MD1-R30/W-P	0 ÷ 12 бар
MD1-AD	плита, гвинт, кріпильний фітінг та ущільнення (без манометра)