

Адсорбційні осушувачі із гарячею регенерацією. Серія R-DRY

ФІЛЬТРИ / СЕПАРАТОРИ / ОСУШУВАЧІ



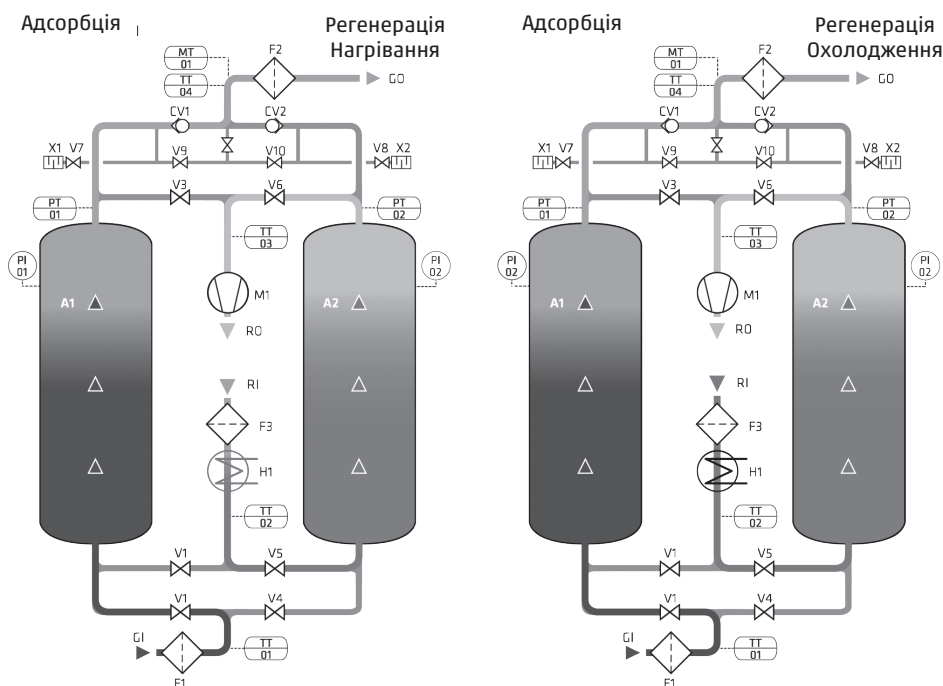
ОСНОВНІ ХАРАКТЕРИСТИКИ

Робочий тиск	від 4 ÷ 11 бар
Продуктивність	390 ÷ 20200 Нм³/год
Точка роси	-40°C; -70°C
Температурний діапазон	1,5 ÷ 42,5°C
Втрати стисненого повітря	0 %

* = Формування кодування за запитом

R-DRY 400-2000 спроектовані для безперервного осушування стисненого повітря. Для роботи осушувача застосовуються дві колони, що функціонують по черзі. Адсорбція відбувається під тиском у першій колоні, в той час поки в іншій колоні насичений вологою адсорбент регенерується за допомогою повітродувки, яка запускає повітря в замкненому циклі через відпрацьовану колону, і нагрівання потоку, який пропускається.

Осушувач складається з двох колон, наповнених високоякісним адсорбентом, контролера з LCD дисплеєм, клапанів, манометрів, блоку управління і фільтрів з усіма необхідними елементами. Надійна конструкція забезпечує швидку установку і просте сервісне обслуговування.



A1-2 колона під тиском
F1 фільтр на вході (супер тонкий коалісцентний)
F2 фільтр на виході (пилевий)
V1-6 Кульовий кран з пневматичним приводом
V7-10 кутовий клапан з пневматичним приводом
CV1-2 зворотний клапан
TT1-4 температурний перетворювач
PI1-2 індикатор тиску
PT1-2 датчик тиску

DT1 датчик точки роси
M1 повітродувка
H1 нагрівач
F3 регенераційний повітряний фільтр
GI вхід повітря
GO вихід повітря
RI вхід повітря для регенерації
RO вихід повітря після регенерації
ES1-2 глушник