

Індикатор забруднення фільтру. Серія PDI16

ФІЛЬТРИ / СЕПАРАТОРИ / ОСУШУВАЧІ



ЗАСТОСУВАННЯ:

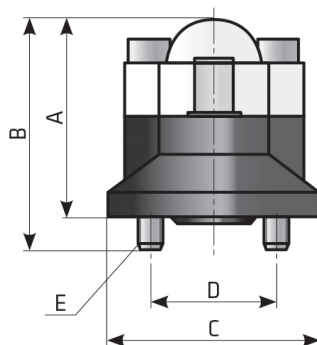
- » Автомобільна промисловість
- » Електронна техніка
- » Харчова промисловість
- » Хімічна промисловість
- » Нафтогазохімічна промисловість
- » Виробництво пластмас
- » Лакофарбова промисловість
- » Загальне промислове застосування

Індикатор перепаду тиску PDI 16 розроблений для візуальної вказівки про необхідність заміни фільтруючого елемента. Він показує коли фільтруючий елемент забруднено та необхідно зробити заміну. PDI 16 зазвичай встановлюється на верхню частину корпусу фільтру. PDI 16 мають широке застосування. Якщо область застосування не зазначена зв'яжіться з виробником.

ОСНОВНІ ХАРАКТЕРИСТИКИ

Робочий тиск	до 16 бар
Температура	1,5 ÷ 65 °C

РОЗМІРИ



ТЕХНІЧНІ ХАРАКТЕРИСТИКИ

Перепад тиску (зелений колір)	0 ÷ 0,6 бар
Перепад тиску (червоний колір)	0,6 ÷ 0,9 бар
Макс. робочий тиск	16 бар
Температурний діапазон	1,5 ÷ 65 °C
Вага	0,03 кг

РОЗМІРИ				
A	B	C	D	E
35 мм	43 мм	ø40 мм	24 мм	M5