

Диференціальний манометр-індикатор. Серія MDM 40



ЗАСТОСУВАННЯ:

- » Автомобільна промисловість
- » Електронна техніка
- » Харчова промисловість
- » Хімічна промисловість
- » Нафтогазохімічна промисловість
- » Виробництво пластмас
- » Лакофарбова промисловість
- » Загальне промислове застосування

Магнітний манометр перепаду тиску MDM 40 розроблений для визначення перепаду тиску на фільтруючому елементі в системі стисненого повітря. Таким чином він вказує, що фільтруючий елемент засорений і підлягає заміні.

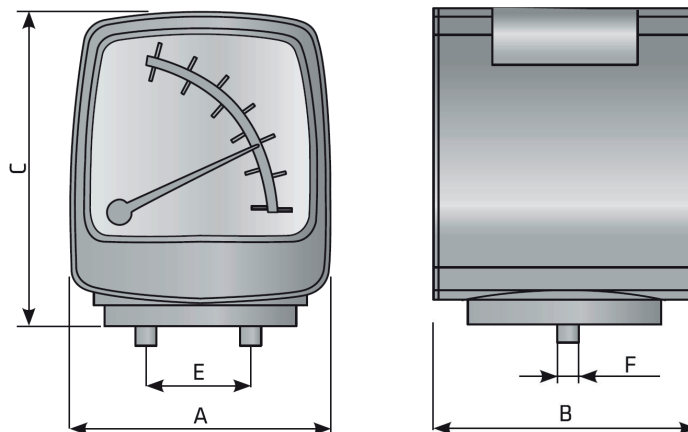
Оптимальна установка MDM 40 - верхня частина корпусу фільтра. MDM 40 мають широке застосування. Якщо область застосування не зазначена, зв'яжіться із виробником.

Для отримання інформації щодо інших газів, зв'яжіться із виробником.

ОСНОВНІ ХАРАКТЕРИСТИКИ

Робочий тиск	20 бар
Температура	1,5 ÷ 65 °C
Вага	0,15 кг

РОЗМІРИ



РОЗМІРИ				
A	B	C	E	F
54 мм	54 мм	65 мм	23,5 мм (24,0 мм)	M5

МОДЕЛІ	
MDM 40	базова модель
MDM 40C	версія з беспотенціальним контактом для віддаленого сигналу попередження