

Електронний конденсатовідвідник. Серія ECD-B



ЗАСТОСУВАННЯ:

- » Повітряний компресор (поршневий або гвинтовий)
- » Доохолоджувач
- » Циклонний сепаратор конденсату
- » Ресивер
- » Повітряний фільтр

ОСНОВНІ ХАРАКТЕРИСТИКИ

Робочий тиск	16 бар
Продуктивність	15 л/год
З'єднання	1/2"
Температурний діапазон	1,5 ÷ 65 °C

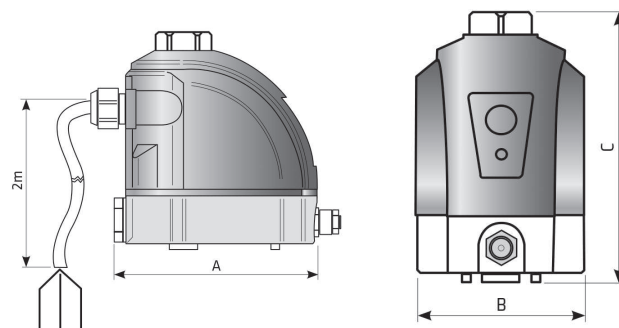
Електронні конденсатовідвідники Серії ECD-B призначені для повністю автоматичного скидання конденсату або інших неагресивних рідин з систем стисненого повітря. Встановлюється як зовнішній пристрій. Конденсат накопичується у приймальній ємності, за сигналом датчика рівня проводиться відведення конденсату із системи без втрат стисненого повітря. Електронну систему обладнано точним ємнісним датчиком рівня. Спеціальний самоочищувальний клапан охороняє роботу ECD-B від накопичення забруднень. ECD-B також обладнано аварійним сигналом, світлодіодним індикатором, кнопкою тестування і внутрішнім фільтром. ECD-B має широке застосування.

При використанні конденсатовідвідника до -15°C додатково використовується обігрівач ECDH*.

* = за запитом.

ФІЛЬТРИ / СЕПАРАТОРИ / ОСУШУВАЧІ

ТЕХНІЧНІ ХАРАКТЕРИСТИКИ		ECD 15B
Напруга		230 В ± 10 % змінного струму
Потужність		24 В·А
Частота		50 ÷ 60 Гц
Робочий тиск		0 ÷ 16 бар
Продуктивність (при 7 бар)		15 л/год
Температурний діапазон		1,5 ÷ 65 °C
З'єднання		R 1/2"
З'єднання на виході		R 1/8"
Рекомендований переріз дроту		3 × 0,75 мм ²
Клас захисту		IP54
Вага, кг		0,9
Розміри А × В × С, мм		120 × 82 × 125
Макс. продуктивність компресору, м ³ /хв	a	11,6
	b	9,3
	c	5,8
Макс. продуктивність осушувача, м ³ /хв	a	23,2
	b	18,6
	c	11,6
Макс. продуктивність фільтру, м ³ /хв	a	116
	b	93
	c	58
Потужність компресору, кВт		до 30



Кількість конденсату в системах стисненого повітря в основному залежить від температури навколишнього середовища.

Будь ласка, візьміть до уваги відповідну кліматичну зону при установці конденсатовідвідника EMD-12:

- a. Північна Європа, Канада, Північ США, Центральна Азія
- b. Центральна і Південна Європа, Центральна Америка
- c. Прибережні регіони Південно-Східної Азії, Океанія, регіони Амазонії і Конго