

Адсорбційні осушувачі Серія ADS

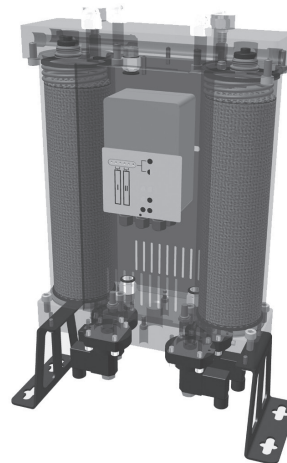


- » Широкий модельний ряд для задоволення ваших потреб
- » Міцний і інтуїтивно зрозумілий контролер, готовий до використання
- » Проста збірка і установка
- » Швидкий і ефективний сервіс
- » Адсорбент в фільтруючих елементах
- » Стандартна модель включає в себе коалісцентний префільтр та вторинний фільтр для твердих частинок

ФІЛЬТРИ / СЕПАРАТОРИ / ОСУШУВАЧІ

Адсорбційний осушувач ADS був розроблений для видалення водяної пари з стисненого повітря, що забезпечує зниження точки роси. Серія осушувачів ADS надає широкий вибір рішень з осушення повітря з пропускною здатністю обладнання від 6 Нм³/год до 200 Нм³/год. Інноваційний дизайн адсорбційних осушувачів ADS розроблений з урахуванням високих вимог і дозволяє проводити швидко і надійну збірку, а також сервісне обслуговування в процесі експлуатації осушувача, яке не потребує застосування спеціальних інструментів.

ПЕРЕД АДСОРБЦІЙНИМ ОСУШУВАЧЕМ НЕОБХІДНЕ ВСТАНОВЛЕННЯ НАДТОНКОГО КОАЛІСЦЕНТНОГО ФІЛЬТРУ 0,01 МКМ, ЯКИЙ ЗНИЖУЄ ВМІСТ МАСТИЛА ДО <0,01МГ/М³.

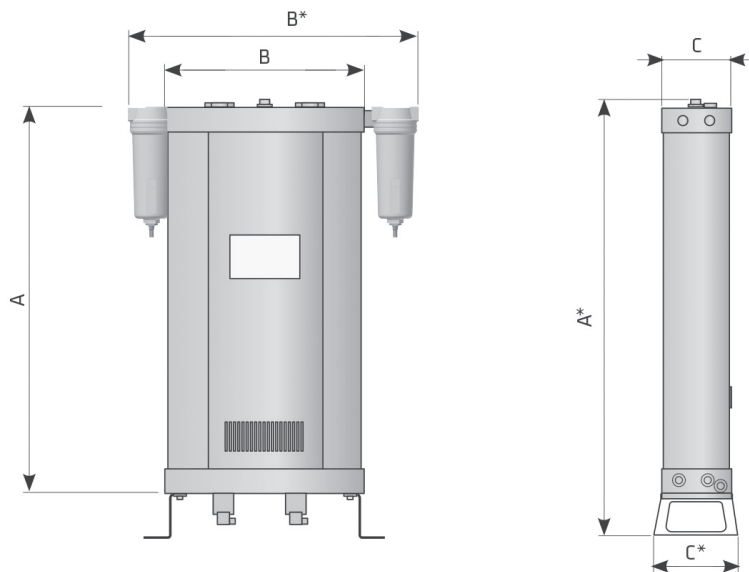


ОСНОВНІ ХАРАКТЕРИСТИКИ

Робочий тиск	4 ÷ 16 бар
Точка роси	-40°C (-25°C / -70°C)
Продуктивність	100 ÷ 3340 Нл/хв
Темп. діапазон	1,5 ÷ 50°C
Застосування	комп. установки
Напруга, частота	230 В, 50/60 Гц
Витрати електроенергії	<30 Вт
Клас захисту	IP 65
Фільтр (на вході)*	супер тонкий; 0,01 мкм
Фільтр (на виході)	пиловий фільтр; 0,1 мкм

*Якщо осушувач поставляється без фільтра, на вході повинно бути забезпечено стиснене повітря класу 1 (ISO 8753-1) за твердими частинками і мастилом.

Адсорбційні осушувачі Серія ADS - Розміри



ТЕХНІЧНІ ХАРАКТЕРИСТИКИ														
Мод.	Підключення		Номинальний потік		Номинальний потік		Розміри (мм)						Вага	
	ВХІД / ВИХІД		на вході ⁽¹⁾	на виході ⁽²⁾	на вході ⁽¹⁾	на виході ⁽²⁾	A	A*	B	B*	C	C*	D	кг
	DN, мм	Різьба	Нл/хв	Нл/хв	Нм³/год	Нм³/год								
ADS-001	10	G 3/8"	100	78	6	4,7	339	500	288	352	100	120	354	10,5
ADS-002	10	G 3/8"	200	158	12	9,5	573	695	288	352	100	120	354	13,5
ADS-004	10	G 3/8"	400	315	24	19	1041	1085	288	352	100	120	354	19,0
ADS-006	10	G 3/8"	600	471	36	28,4	1509	1475	288	352	100	120	354	27,5
ADS-010	15	G 1/2"	1000	787	60	47,4	972	1085	370	434	148	170	434	45,0
ADS-013	15	G 1/2"	1250	985	75	59,3	1167	1280	370	434	148	170	434	53,0
ADS-018	15	G 1/2"	1750	1378	105	83	1567	1670	370	434	148	170	434	70,0
ADS-025	25	G 1"	2500	1967	150	118,5	1345	1455	440	570	198	240	570	170,5
ADS-034	25	G 1"	3340	2623	200	158	1538	1648	440	570	198	240	570	182,2

⁽¹⁾ Для 1 бар (а. т.) і 20°C при 7 бар надлишкового тиску, температурі стисненого повітря на вході 35°C і температурі точки роси стисненого повітря на виході -40°C.

⁽²⁾ Номинальний потік на виході розрахован на основі теоретичних втрат повітря при регенерації в середньому значенні 17,3%.

КОРЕГУЮЧІ ФАКТОРИ ПРИ ЗМІНІ РОБОЧОГО ТИСКУ															
Робочий тиск (бар)	2	3	4	5	6	7	8	9	10	11	12	13	14	15	16
Корегуючий фактор ⁽³⁾ C _{op}	0,38	0,5	0,63	0,75	0,88	1	1,13	1,25	1,38	1,50	1,63	1,75	1,88	2,00	2,13

КОРЕГУЮЧІ ФАКТОРИ ПРИ ЗМІНІ ТЕМПЕРАТУРИ СТИСНЕНОГО ПОВІТРЯ НА ВХОДІ						
Температура на вході (°C)	25	30	35	40	45	50
Корегуючий фактор ⁽³⁾ C _{от}	1,00	1,00	1,00	0,97	0,87	0,80

КОРЕГУЮЧІ ФАКТОРИ ПРИ ЗМІНІ ТЕМПЕРАТУРИ ТОЧКИ РОСИ			
Температура на вході (°C)	-25	-40	-70
Корегуючий фактор ⁽³⁾ C _o	1,1	1	0,7

⁽³⁾ Якщо коригуючий коефіцієнт в зазначених таблицях не дорівнює 1, тоді значення реальних витрат необхідно скоригувати.

Приклад 1. ВІД ОБРАНОГО ОСУШУВАЧА ДО РЕАЛЬНИХ ВИТРАТ: Якщо обраний осушувач з кодом RD-N-0900 і номінальною продуктивністю 90000 Нл/хв, тоді при тиску 5 бар (K1 = 0,86), температурі робочого тіла 45 °C (K2 = 0,67), температурі точки роси 7 °C (K3 = 1,209) і температурі навколишнього середовища 30 °C (K4 = 0,95) витрати повітря через осушувач не повинні перевищувати 90000 * 0,86 * 0,67 * 1,209 * 0,95 = 59561 Нл/хв.

Приклад 2. ВІД ВІДОМИХ ВИТРАТ ДО ВИБОРУ ОСУШУВАЧА: Якщо витрати споживача дорівнюють 100 000 Нл/хв при тих же вимогах до точки роси і параметрах робочого тіла і довкілья, тоді необхідно вибрати осушувач з витратами більше, ніж 100000 / (0,86 * 0,67 * 1,209 * 0,95) = 151104 Нл/хв, тобто модель з кодом RD-N-1800 (номінальні витрати 180000 Нл/хв).