

Доохолоджувач із повітряним охолодженням Серія АСА



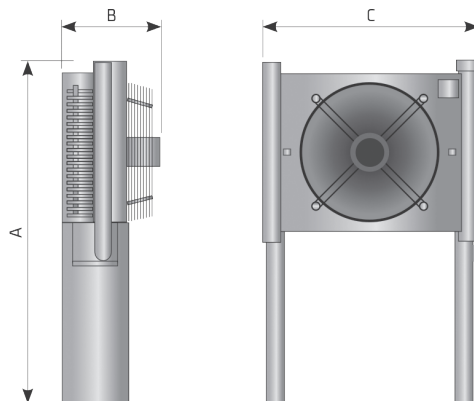
ОСНОВНІ ХАРАКТЕРИСТИКИ

Робочий тиск	до 15 бар
Продуктивність	66 ÷ 4500 Нм ³ /год
Температура повітря на вході	120°C
Макс. температура на вході	170°C

Доохолоджувач з повітряним охолодженням розроблений для зниження температури стисненого повітря і регулювання точки роси під тиском. Високоєфективні осьові вентилятори напрямляють повітря в теплообмінники з мідними трубопроводами, у складі із алюмінієвими ребрами відведення тепла, забезпечують необхідний ефект охолодження. Стиснене повітря охолоджується приблизно на 10-15 °С вище в порівнянні з навколишньою температурою в приміщенні. АСА доохолоджувачі забезпечують максимальну продуктивність і захист всього обладнання, наприклад, рефрижераторних осушувачів, адсорбційних осушувачів та фільтрів.

ФІЛЬТРИ / СЕПАРАТОРИ / ОСУШУВАЧІ

Доохолоджувачі з повітряним охолодженням Серія АСА - Розміри



ТЕХНІЧНІ ХАРАКТЕРИСТИКИ

Мод.	Продуктивність Нм ³ /год	З'єднання	Джерело живлення	Вентилятор	Розміри (мм)			Вага кг
					A	B	C	
Фікс. установка теплообмінника			рН/В/Гц	Ø мм/Вт				
АСА 003	66	G 1"	1/230/50	Ø250-45W	850	300	715	19
АСА 007	126	G 1"	1/230/50	Ø250-45W	850	300	715	20
АСА 010	222	G 1 1/2"	3/400/50	Ø350-110W	990	310	845	27
АСА 018	294	G 1 1/2"	3/400/50	Ø400-130W	990	310	845	29
АСА 030	390	G 2"	3/400/50	Ø500-750W	1175	440	980	44
АСА 047	522	G 2"	3/400/50	Ø500-750W	1175	440	980	48
АСА 070	774	G 2"	3/400/50	Ø600-370W	1325	490	1130	61
АСА 094	990	G 2 1/2"	3/400/50	Ø600-370W	1325	490	1130	66
АСА 150	1260	DN100	3/400/50	Ø800-1470W	1800	660	1590	127
АСА 175	1560	DN100	3/400/50	Ø800-1470W	1800	660	1590	143
АСА 240	1890	DN100	3/400/50	Ø800-1470W	1800	790	1560	148
АСА 300	2520	DN100	3/400/50	Ø800-1470W	2000	795	1740	166
АСА 450	3090	DN125	3/400/50	2x Ø800-1470W	2090	830	1850	212
АСА 600	4500	DN125	3/400/50	2x Ø800-1470W	2300	850	2010	315